



# ДВУХСТУПЕНЧАТЫЕ ПЛАСТИНАТО-РОТОРНЫЕ ВАКУУМНЫЕ НАСОСЫ С МАСЛЯНЫМ УПЛОТНЕНИЕМ

Atlas Copco

GVD 175-275



## ХАРАКТЕРИСТИКИ И ПРЕИМУЩЕСТВА

- Современный герметичный масляный контур для эффективной смазки даже под большой газовой нагрузкой.
- При отключении насоса пружинный распределительный клапан обеспечивает защиту от обратного всасывания масла и воздуха.
- Газобалласт для работы с высокими паровыми нагрузками.
- Промышленные роликовые подшипники на приводном валу для повышения надежности и непрерывного продолжительного срока службы.
- Полноразмерное смотровое стекло для простоты проверки уровня масла и его состояния.
- Легкая замена масляных фильтров, датчик состояния масляного фильтра на моделях большей мощности.
- Центральное впускное отверстие упрощает процесс монтажа механического бустерного насоса при необходимости.
- Простое техническое обслуживание, международная сеть офисов поддержки клиентов облегчают процесс обслуживания.
- Широкий ассортимент аксессуаров для ваших нужд.
- Насосы и аксессуары могут поставляться как в виде отдельных компонентов, так и полностью систематизированными, проверенными на производстве установками.

## ТЕХНИЧЕСКИЕ ХАРАКТЕРИСТИКИ GVD 175-275

	GVD 175		GVD 275	
	50 Гц	60 Гц	50 Гц	60 Гц
Рабочий объем	178 м <sup>3</sup> /ч / 105 куб. фут/мин	214 м <sup>3</sup> /ч / 126 куб. фут/мин	292 м <sup>3</sup> /ч / 172 куб. фут/мин	350 м <sup>3</sup> /ч / 206 куб. фут/мин
Скорость откачки (Pneigor 6602)	160 м <sup>3</sup> /ч / 94 куб. фут/мин	196 м <sup>3</sup> /ч / 115 куб. фут/мин	255 м <sup>3</sup> /ч / 150 куб. фут/мин	306 м <sup>3</sup> /ч / 180 куб. фут/мин
Предельный вакуум (общее давление) без газового балласта	1 x 10 <sup>-3</sup> мбар / 7,7 x 10 <sup>-4</sup> торр		1 x 10 <sup>-3</sup> мбар / 7,7 x 10 <sup>-4</sup> торр	
Предельный вакуум (общее давление) с газовым балластом	5 x 10 <sup>-3</sup> мбар / 3,8 x 10 <sup>-3</sup> торр		5 x 10 <sup>-3</sup> мбар / 3,8 x 10 <sup>-3</sup> торр	
Впускное соединение, подходящее для	DN63 ISO-KF		DN63 ISO-KF	
Выпускное соединение, подходящее для	DN40 ISO-KF		DN40 ISO-KF	
Макс. давление на выходе	Манометр: 0,5 бар / 7 фунтов/кв. дюйм		Манометр: 0,5 бар / 7 фунтов/кв. дюйм	
Макс. давление водяного пара на впуске	20 мбар / 15 торр		12 мбар / 9 торр	
Макс. скорость откачивания водяного пара	0,3 кг/ч <sup>3</sup> / 0,7 фунта/ч <sup>3</sup>		2,3 кг/ч <sup>3</sup> / 5,1 фунта/ч <sup>3</sup>	
Масса (без масла)	230 кг / 508 фунтов		253 кг / 558 фунтов	
Класс защиты двигателя	IP55		IP55	
Мощность двигателя	5,5 кВт / 7,5 л.с.	6,5 кВт / 8,5 л.с.	7,5 кВт / 10 л.с.*	8,5 кВт / 11 л.с.*
Максимальная емкость масляной системы	25 литров / 26 кварт		28 литров / 29,5 кварты	
Минимальная емкость масляной системы	16 литров / 17 кварт		19 литров / 20 кварт	
Уровень шума	75 дБ(А)		75 дБ(А)	
Требования к охлаждению воды	1,3 л/мин <sup>3</sup> при макс. 30°C		1,3 л/мин <sup>3</sup> при макс. 30°C	

\* GVD 275 7,5 кВт/9,2 кВт при 50/60 Гц.

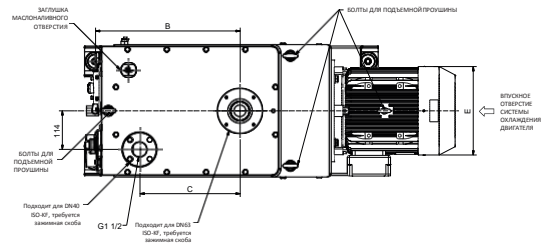
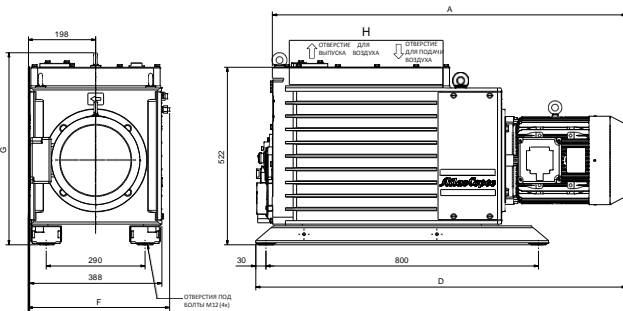
Все двигатели являются энергоэффективными трехфазными. IEC EN60034.



## ОБЛАСТИ ПРИМЕНЕНИЯ

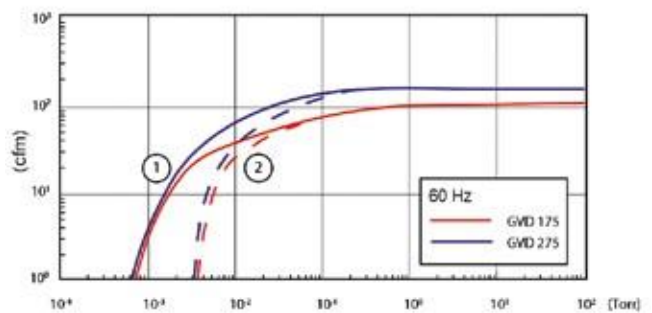
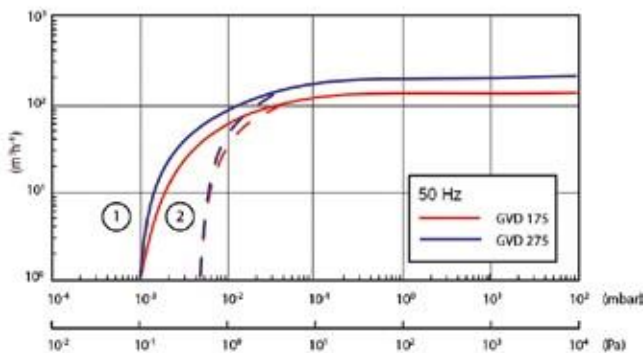
- Системы охлаждения и кондиционирования воздуха, осушение и обратное заполнение
- Осушение вакуумом и дистилляция
- Форвакуумный насос для установок высокого вакуума
- Вакуумная обработка металлов
- Технологии нанесения пленочного покрытия
- Сушка сублимацией
- Сушка и пропитка трансформаторов и кабелей, изоляция установок по подготовке нефти
- Разрезание криогенных сосудов

## РАЗМЕРЫ



МОДЕЛЬ	A	B	C	D	E	F	G
GVD 175	941	329	196	994	256	410	563
GVD 275	1130	425	294	1185	260	415	565

## КРИВЫЕ ПРОИЗВОДИТЕЛЬНОСТИ



1: Безгазобалласта.  
2: Сгазобалластом.

Варианты напряжения двигателя:  
• 400 В, 50 Гц  
• 460 В, 60 Гц, NEMA premium  
• 200/380 В, 50/60 Гц

Точные данные о вакууме см. в таблице технических характеристик на первой странице.



ISO 9001 • ISO 14001  
OHSAS 18001

